

UNSER MIETROGRAMM



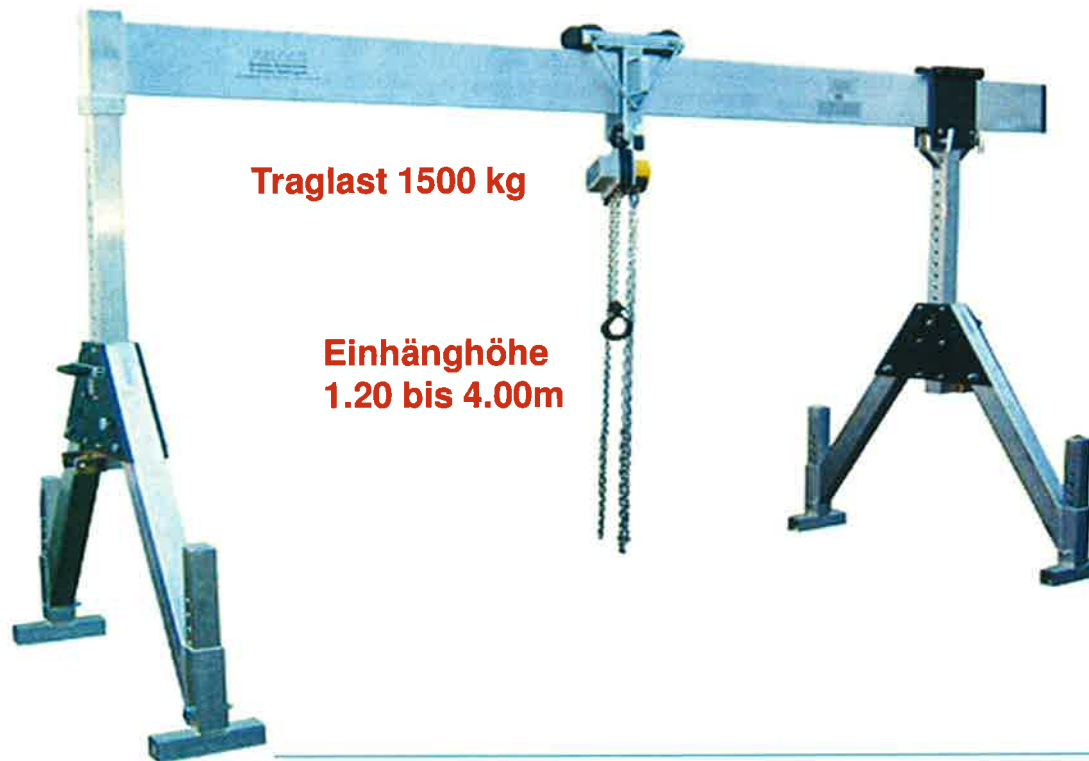
GERSAG
KRANTECHNIK AG
INDUSTRIESTRASSE 22
CH-6260 REIDEN

TEL +41 (0)62 749 11 11
FAX +41 (0)62 749 11 12
INFO@GERSAG-KRAN.CH
WWW.GERSAG-KRAN.CH

CHE-150.872.356 MWST

ALU-Schnellbau-Portalkran-System

Trägerlängen 2.00 bis 5.00 Meter



Traglast 1500 kg

Einhänghöhe
1.20 bis 4.00m

**Der bewährte
zerlegbare Kran
für den mobilen
Einsatz !**

**Aufbauzeit in nur
5 Minuten durch eine
Person!**

1. Alu-Trägerenden nacheinander auf die beiden Seitengestelle aufstecken.
2. Stützen hochschieben, Bolzen stecken.
3. Laufkatze über den Träger stülpen
4. Flanschzug einhängen – **FERTIG!**



GERSAG
KRANTECHNIK AG
INDUSTRIESTRASSE 22
CH-6260 REIDEN

TEL +41 (0)62 749 11 11
FAX +41 (0)62 749 11 12
INFO@GERSAG-KRAN.CH
WWW.GERSAG-KRAN.CH

CHE-150.872.356 MWST

[Details](#)

Robust, Leicht, Flexibel, ...



Drei Seitengrößen

- Mini** Seitengestellbreite **1.20 m**
Einhänghöhe Kettenzug **1.20 – 2.10 m**
- Standart** Seitengestellbreite **1.70 m**
Einhänghöhe Kettenzug **1.70 – 3.00 m**
- Maxi** Seitengestellbreite **2.30 m**
Einhänghöhe Kettenzug **2.20 – 4.00 m**



GERSAG
KRANTECHNIK AG
INDUSTRIESTRASSE 22
CH-6260 REIDEN

TEL +41 (0)62 749 11 11
FAX +41 (0)62 749 11 12
INFO@GERSAG-KRAN.CH
WWW.GERSAG-KRAN.CH

CHE-150.872.356 MWST

Modell Mini

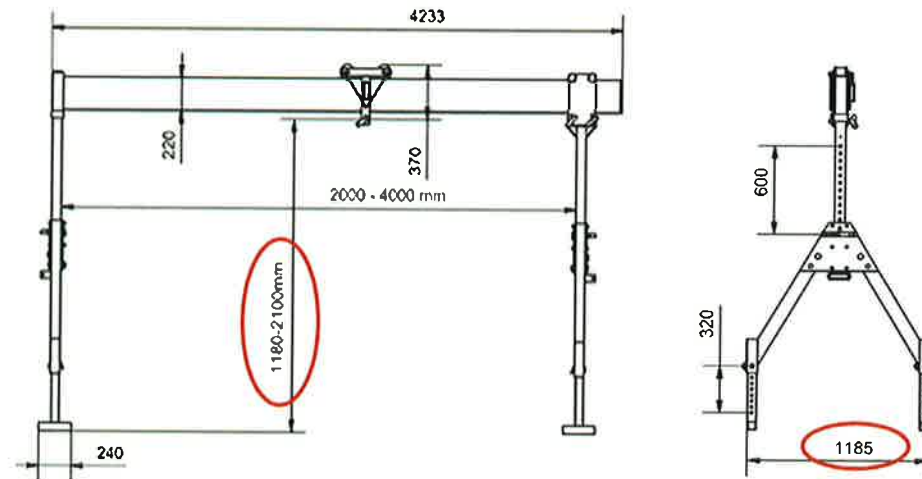
Technische Daten

- Seitengestellbreite **1185 mm**
- Einhängenhöhe für den Kettenzug von **1180 mm – 2100 mm**
- Trägerlänge bis 4 m
- Trägerlast 1500 kg



Optionen

- **Fahrset**
Erlaubt das Verfahren des montierten, unbelasteten Portalkranes. Bei Belastung werden die federnd gelagerten Lenkrollen eingedrückt. Die Seitengestelle stehen dann direkt auf den Verstellfüssen.
- **Wandhalterung**
Mit der Wandhalterung kann der Träger auf einer Seite an der Wand befestigt werden.



Modell Standard

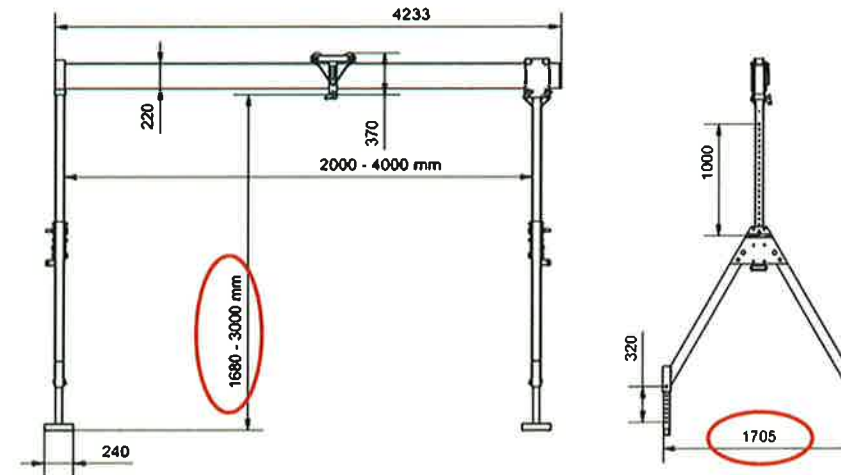
Technische Daten

- Seitengestellbreite **1705 mm**
- Einhängehöhe für den Kettenzug von **1680 mm – 3000 mm**
- Trägerlänge bis 4 m
- Trägerlast 1500 kg



Optionen

- **Fahrset**
Erlaubt das Verfahren des montierten, unbelasteten Portalkranes. Bei Belastung werden die federnd gelagerten Lenkrollen eingedrückt. Die Seitengestelle stehen dann direkt auf den Verstellfüßen.
- **Wandhalterung**
Mit der Wandhalterung kann der Träger auf einer Seite an der Wand befestigt werden.



Modell Maxi

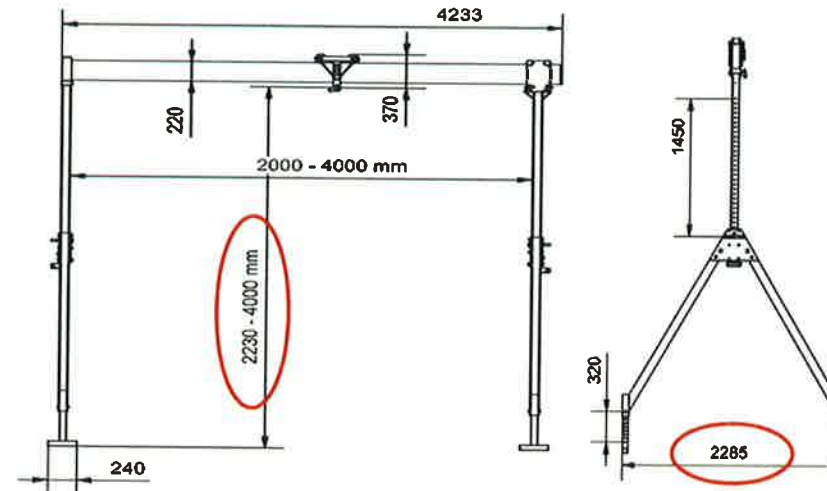
Technische Daten

- Seitengestellbreite **2285 mm**
- Einhängöhe für den Kettenzug von **2230 mm – 4000 mm**
- Trägerlänge bis 4 m
- Trägerlast 1500 kg



Optionen

- **Fahrset**
Erlaubt das Verfahren des montierten, unbelasteten Portalkranes. Bei Belastung werden die federnd gelagerten Lenkrollen eingedrückt. Die Seitengestelle stehen dann direkt auf den Verstellfüßen.
- **Wandhalterung**
Mit der Wandhalterung kann der Träger auf einer Seite an der Wand befestigt werden.



GERSAG
KRANTECHNIK AG
INDUSTRIESTRASSE 22
CH-6260 REIDEN

TEL +41 (0)62 749 11 11
FAX +41 (0)62 749 11 12
INFO@GERSAG-KRAN.CH
WWW.GERSAG-KRAN.CH

CHE-150.872.356 MWST

Optionen

Fahrset (4 Räder)

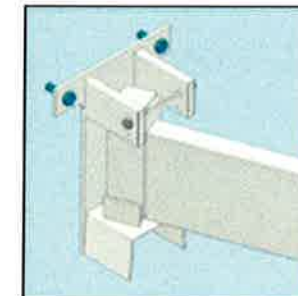
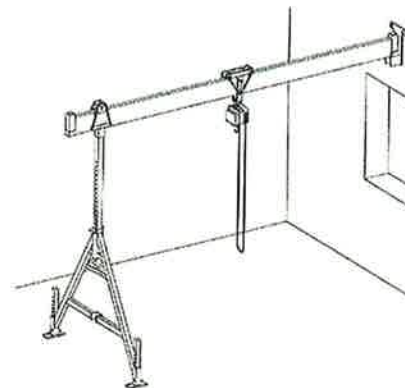
Erlaubt das Verfahren des montierten, unbelasteten Portalkranes auf glattem Grund. Bei Belastung werden die federnd gelagerten Lenkrollen eingedrückt. Die Seitengestelle stehen dann direkt auf den Verstellfüssen.

Das Fahrset kann für alle drei Modelle verwendet werden.



Wandhalterung

Mit der Wandhalterung kann der Träger auf einer Seite an der Wand befestigt werden. Insbesondere über Tür- oder Fensteröffnungen wird somit der Einsatzbereich des Krans erweitert.



Anwendungsbeispiel für Wandhalterung und Horizontalversteller



GERSAG
KRANTECHNIK AG
INDUSTRIESTRASSE 22
CH-6260 REIDEN

TEL +41 (0)62 749 11 11
FAX +41 (0)62 749 11 12
INFO@GERSAG-KRAN.CH
WWW.GERSAG-KRAN.CH

CHE-150.872.356 MWST