

Industriestrasse 22  
CH-6260 Reiden  
Tel. +41 (0)62 749 11 11  
Fax +41 (0)62 749 11 12



info@gersag-kran.ch  
www.gersag-kran.ch

*News* 06/05

Eine Projektbeschreibung  
aus einer Aluminium-  
Beschichtungsanlage

## Automatischer Kran für Beschichtungsanlage

Im Rahmen eines Neubaus hat sich die Ernst Weber AG für die Anschaffung eines modernen Lackierwerkes entschieden. Das zu lackierende Material wird von einem automatischen Spezialkran – einem Umsetzerkran mit Triplex-Teleskopmasten – der GERSAG Krantechnik GmbH durch die Vorbehandlungsbäder und die Trockentruhe geführt.



Automatischer Umsetzerkran bei der Firma Ernst Weber AG

### Die Firma Ernst Weber AG

Die ERNST WEBER AG wurde 1876 gegründet und beschäftigt heute 35 Mitarbeiter. Es werden Produkte des allgemeinen Metallbaus und seit 1972 Alu-Fensterläden – bekannt unter dem Namen HWG-Alu-Fensterläden – hergestellt.

Nach über 125 Jahren am Gründerstandort im Zentrum von Unterwetzikon wurde aus Platz- und Verkehrsgründen nach einem neuen Standort für das Unternehmen gesucht, damit auch die nächste Generation unter guten Bedingungen weiterarbeiten kann.

In einer neu erschlossenen Industrie- und Gewerbezone in Wetzikon bot sich die Möglichkeit, einen Neubau mit Produktionshalle und Bürotrakt zu errichten.

Am neuen Produktionsstandort erstellte die Ernst Weber AG zusätzlich ein modernes Lackierwerk der E. Luterbach AG, damit vor allem die HWG-Alu-Fensterläden nicht mehr auswärts beschichtet werden müssen. Die Vorteile eines eigenen Lackierwerkes sind der kürzere Produktionsdurchlauf, die konstant hohe Qualität und die Unabhängigkeit von Lackierbetrieben.

### Die Fensterladenbeschichtung

Beim Lackierprozess der Alu-Fensterläden werden folgende Schritte durchlaufen:

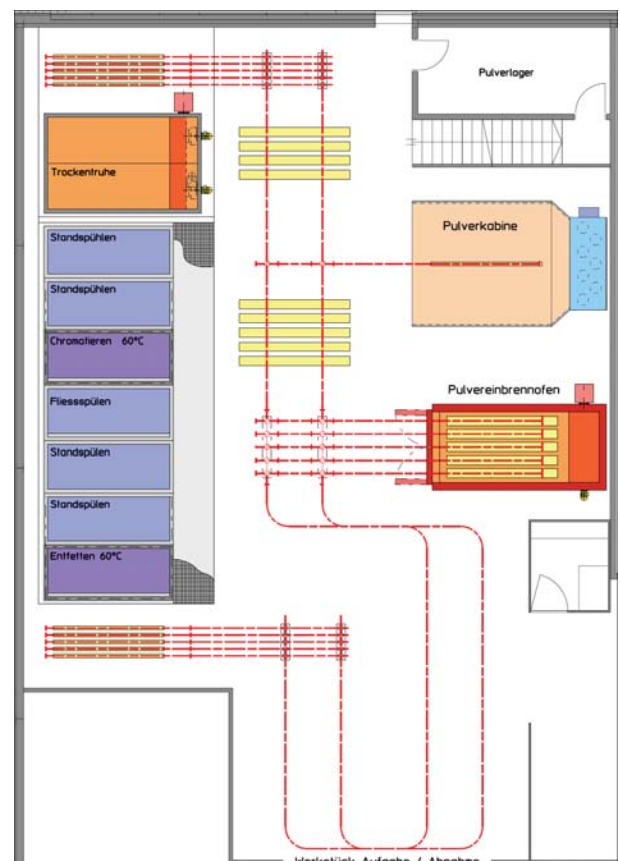
- Oberflächenbehandlung
  - Alkalischentfetten
  - Standspülen
  - Fliessspülen
  - Chromatieren
  - Standspülen
- Trocknen
- Pulverbeschichten
- Einbrennen

Die Oberflächenbehandlung findet in sieben Bädern statt. Die Aufgabe des Krans ist es, das

zu beschichtende Material automatisch von Bad zu Bad zu transportieren. Der Kran wird dabei von einer SPS gesteuert.

Das automatische Kran-System gibt gegenüber älteren Lösungen mit einem manuellen Kran folgende Vorteile:

- Dank der automatischen Verschiebung des Materials durch die Bäder kann höchste Prozesssicherheit gewährleistet werden. Mit einer optimalen Vorbehandlung des Aluminiums wird die Basis für eine harte und sehr beständige Oberfläche geschaffen.
- Mit dem gleich bleibenden Ablauf, der auch zeitlich exakt gleich gesteuert wird, kann eine konstant hohe Qualität garantiert werden.
- Personelle Ressourcen werden aufgrund des automatischen Krans nur noch in einem bescheidenen Rahmen gebraucht, was die Wirtschaftlichkeit erhöht.



Grundriss der Beschichtungsanlage

## Die Anforderungen an den Kran und die Lösung

Die Anforderungen an den Kran waren sehr vielfältig.

Um die heiklen Lasten sorgfältig und schonend bewegen zu können und um die Prozesssteuerung optimal auf die Durchlaufzeit einstellen zu können, waren stufenlos verstell- und einstellbare Geschwindigkeiten gefragt. Die eingesetzten frequenzgesteuerten Antriebe erfüllen diese Wünsche.

Um die geforderte Hubhöhe trotz der engen Platzverhältnisse erreichen zu können, war eine spezielle Lösung für eine geführte Hubbewegung notwendig. Ein System mit zwei Triplexmasten wird diesem Bedürfnis gerecht.

Für den Regelungsmechanismus der SPS (Steuerung des Kranes) ist ein Wegmesssystem notwendig. Für das Kranfahren wird ein lineares Absolutmesssystem (codiertes Messband) eingesetzt. Aufgrund der speziellen Lösung für den Hub, ist der Einsatz eines Messbandes unmöglich. Für die Messung der Hubposition wird ein optisches Messsystem verwendet. Um einen sicheren Betrieb der Anlage zu gewährleisten werden Messsysteme mit einer Wiederholgenauigkeit von +/- 2mm eingesetzt.

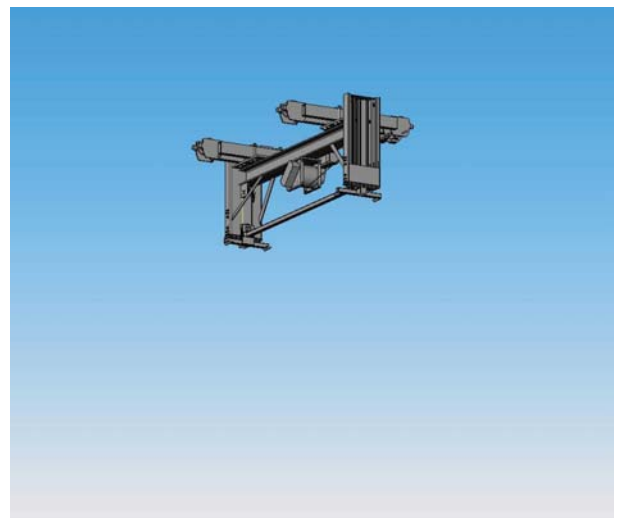


Triplex-Teleskopmasten (ausgefahren)

## Die Teleskopmasten

Ein normaler Industriekran ist mit Drahtseilen ausgestattet, an welchen ein Haken hängt. Schwingungen der Last an den Seilen werden über die manuelle Steuerung durch den Bediener ausgeglichen.

Bei automatischen Krananlagen müssen für kontrollierte Hub- und Fahrbewegungen solche Schwingungen unterbunden werden. Im vorliegenden Fall heisst die Lösung "Teleskopmasten". Ein Lastengehänge wird von zwei Triplex-Teleskopmasten geführt. Oben in der Mitte ist ein Seilzug mit zwei Seilabgängen der Firma SWF befestigt. Über Umlenkrollen erfolgt die Heben/Senken-Bewegung der Teleskopmasten.



Triplex-Teleskopmasten (eingefahren)

### Fazit

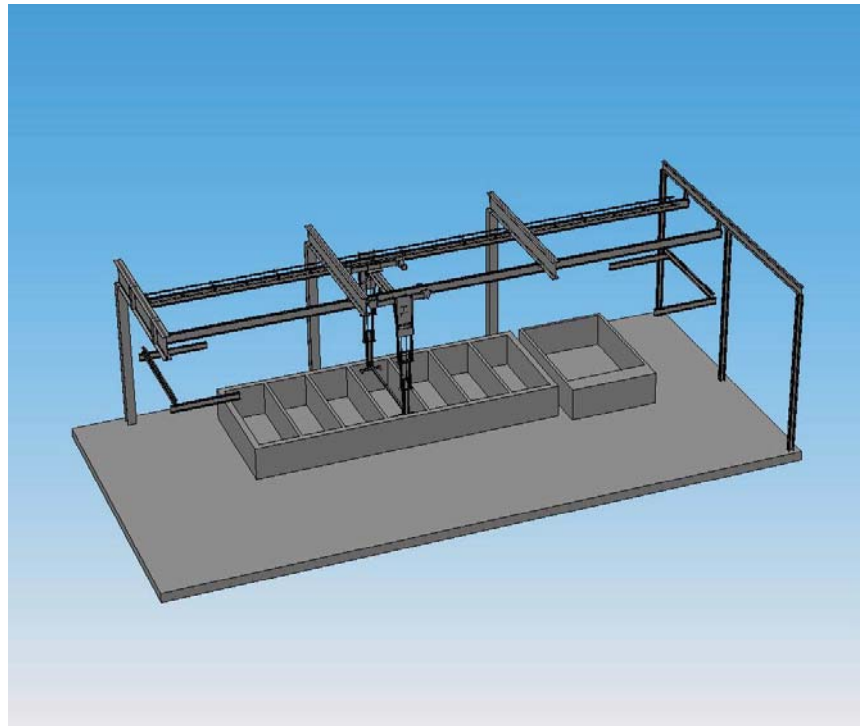
Mit dem automatischen Kran im Beschichtungsprozess von Alu-Fensterläden ist Wirtschaftlichkeit und Prozesssicherheit garantiert. So kann mit konstanter Produktqualität effizient produziert bzw. beschichtet werden.

Dank innovativen und unkonventionellen Ideen der GERSAG Krantechnik GmbH hat die Ernst Weber AG ein optimal auf die Bedürfnisse zugeschnittenes Kransystem erhalten.

Aufgrund der intensiven, engen und effizienten Zusammenarbeit mit dem Anlagenhersteller E. Luterbach AG konnte der Kran sozusagen als OEM-Komponente in die Beschichtungsanlage

integriert werden.

Eine gute Zusammenarbeit mit dem Anlagenbauer ist in einem solchen Projekt ein nicht zu vernachlässigender Erfolgsfaktor!



CAD-Zeichnung des kompletten Krans

Weitere Informationen erhalten Sie bei:

GERSAG Krantechnik GmbH  
Industriestrasse 22  
CH-6260 Reiden

Telefon +41 (0)62 749 11 11  
Fax +41 (0)62 749 11 12  
E-Mail [info@gersag-kran.ch](mailto:info@gersag-kran.ch)  
Internet [www.gersag-kran.ch](http://www.gersag-kran.ch)



GERSAG Krantechnik GmbH ist ein Schweizer Hersteller von Industriekrananlagen. Unsere Kernkompetenzen sind das Planen, Produzieren, Montieren und Warten von Krananlagen. Unsere Stärken sind innovative Ideen, mit welchen wir massgeschneiderte und optimal auf die Kundenbedürfnisse angepasste Industriekrananlagen realisieren.

Mit diversen Dienstleistungen von der Beratung bis zur Kranfahrerschulung und Handels-Produkten vom Vakuum-Gerät bis zur Funkfernsteuerung sind wir bestrebt, unsere Kunden rund um den Kranbau umfassend und kompetent zu unterstützen.

